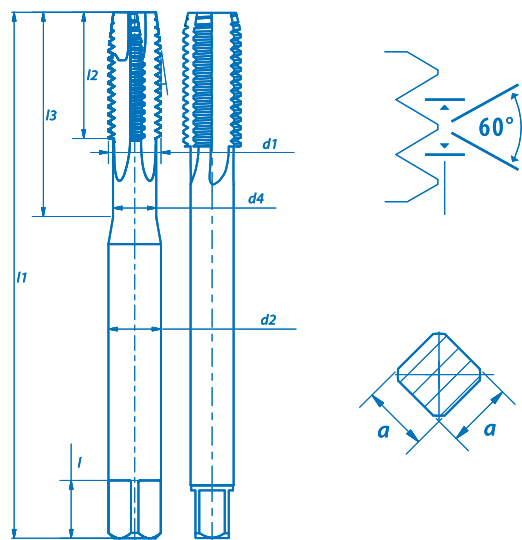


# DIN 371/376

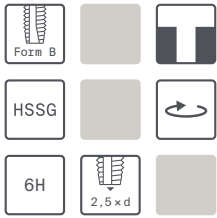
## M DIN 13



d1	p	l1	l2	l2 RSP**	l3	DIN 371		DIN 376		Core Hole
						d2	a	d2	a	
1	0,25	40	5,5	5,5		2,5	2,1			0,75
1,1	0,25	40	5,5	5,5		2,5	2,1			0,85
1,2	0,25	40	5,5	5,5		2,5	2,1			0,95
1,4	0,3	40	7	7		2,5	2,1			1,1
1,6	0,35	40	8	8		2,5	2,1			1,25
1,7	0,35	40	8	8		2,5	2,1			1,3
1,8	0,35	40	8	8		2,5	2,1			1,45
2	0,4	45	6	6	10	2,8	2,1			1,6
2,2	0,45	45	6	6	10	2,8	2,1			1,75
2,3	0,4	50	9	9	14	2,8	2,1			1,9
2,5	0,45	50	9	9	14	2,8	2,1			2,05
2,6	0,45	50	9	9	14	2,8	2,1			2,1
3	0,5	56	10	6		3,5	2,7	2,2	-	2,5
3,5	0,6	56	11	6		4	3	2,5	2,1	2,9
4	0,7	63	11	7		4,5	3,4	2,8	2,4	3,3
4,5	0,75	70	15	9		6	4,9	3,5	2,7	3,7
5	0,8	70	15	9		6	4,9	3,5	2,7	4,2
6	1,0	80	17	10		6	4,9	4,5	3,4	5
7	1,0	80	17	10		7	5,5	5,5	4,3	6
8	1,25	90	20	13		8	6,2	6	4,9	6,8
9	1,25	90	20	13		9	7	7	5,5	7,8
10	1,5	100	20	14		10	8	7	5,5	8,5
11	1,5	100	20	14				8	6,2	9,5
12	1,75	110	22	16				9	7	10,2
14	2,0	110	25	20				11	9	12
16	2,0	110	25	20				12	9	14
18	2,5	125	32	25				14	11	15,5
20	2,5	140	32	25				16	12	17,5
22	2,5	140	32	25				18	14,5	19,5
24	3,0	160	36	30				18	14,5	21
27	3,0	160	36	30				20	16	24
30	3,5	180	40	35				22	18	26,5
33	3,5	180	40	35				25	20	29,5
36	4,0	200	45	40				28	22	32
39	4,0	200	45	40				32	24	35
42	4,5	200	50	45				32	24	37,5
45	4,5	220	50	45				36	29	40,5
48	5,0	250	56	50				36	29	43
52	5,0	250	56	50				40	32	47



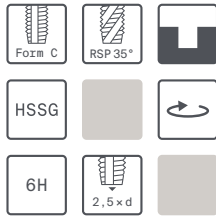
1.01.1 1.01.2  
1.02.1 1.03.1  
4.05.1



B00302\*

B00309\*

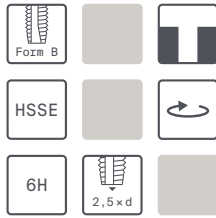
1.01.1 1.01.2  
1.02.1 1.03.1  
4.05.1



B00306\*

B00311\*

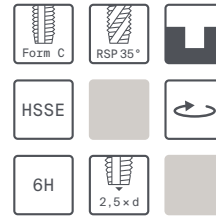
1.01.1 1.01.2  
1.02.1 1.03.1  
4.05.1



B01004\*

B02004\*

1.01.1 1.01.2  
1.02.1 1.03.1  
4.05.1



B01015\*

B02015\*

\* Add these to the first No. = complete Article No.

B00302*	B00309*	B00306*	B00311*	B01004*	B02004*	B01015*	B02015*	*
✓		✓		✓		✓		*010
								*020
								*030
								*040
✓		✓		✓		✓		*050
								*060
								*070
✓		✓		✓		✓		*080
✓		✓		✓		✓		*090
✓		✓		✓		✓		*100
✓		✓		✓		✓		*110
								*120
✓	✓	✓	✓	✓	✓	✓	✓	*130
✓	✓	✓	✓	✓	✓	✓	✓	*140
✓	✓	✓	✓	✓	✓	✓	✓	*150
✓	✓	✓	✓	✓	✓	✓	✓	*160
✓	✓	✓	✓	✓	✓	✓	✓	*170
✓	✓	✓	✓	✓	✓	✓	✓	*190
								*200
✓	✓	✓	✓	✓	✓	✓	✓	*210
								*220
✓	✓	✓	✓	✓	✓	✓	✓	*230
								*240
	✓		✓		✓		✓	*250
	✓		✓		✓		✓	*260
	✓		✓		✓		✓	*270
	✓		✓		✓		✓	*280
	✓		✓		✓		✓	*290
	✓		✓		✓		✓	*300
	✓		✓		✓		✓	*310
	✓		✓		✓		✓	*320
	✓		✓		✓		✓	*330
	✓		✓		✓		✓	*340
	✓		✓		✓		✓	*350
								*360
								*370
								*380
								*390
								*400

✓ In stock. Others available on demand.